



SHIVAKI®

ХОЛОДИЛЬНИК

**SHRF-190NFW
SHRF-190NFS**

EAC

ИНСТРУКЦИЯ ПО ЭКСПЛУАТАЦИИ



SHIVAKI®

Уважаемый покупатель!

Мы благодарны Вам за то, что Вы остановили свой выбор на продукции нашей компании. Техника «SHIVAKI» отвечает высоким мировым стандартам и будет долго и надежно служить Вам в течение длительного времени.

Компания SHIVAKI старается сделать так, чтобы все наши покупатели оставались довольны своим приобретением и уровнем оказываемого сервиса.

Каждому обладателю техники «SHIVAKI» гарантируется **расширенный** сервисный пакет обслуживания. Купив продукцию нашей компании, Вы автоматически можете:

- или стать участником проводимой в настоящее время Акции на технику SHIVAKI,
- или получить 6 месяцев дополнительного гарантийного обслуживания,
- или участвовать в проводимом регулярно розыгрыше призов от компании SHIVAKI,
- и многое другое...

Для этого достаточно посетить интернет-сайт: www.product-registration.eu и осуществить регистрацию купленной Вами продукции. Мы ценим Ваше личное время, поэтому сделали так, чтобы регистрация заняла не более 4 минут.

Компания «SHIVAKI» помнит и заботится о своих потребителях, постоянно совершенствуя свою продукцию: телевизоры, холодильники, пылесосы, микроволновые печи, климатическую технику, телефоны и неуклонно повышает уровень сервисного обслуживания и поддержки покупателей.

Поздравляем! Вы выбрали достойное Вас, надежное и по последнему слову техники совершенное произведение «SHIVAKI».

С уважением,

President

Mohmsh Mada

“SHIVAKI (JAPAN) IND. LTD”



1. Предупреждения о соблюдении техники безопасности	3
2. Установка	4
2.1. Расположение	4
2.2. Смена направления открытия дверцы	4
2.3. Требования к окружающему пространству	7
2.4. Выравнивание холодильника	7
2.5. Чистка перед использованием	8
2.6. Советы по технике безопасности	8
2.7. Внутренние детали	8
3. Краткие сведения о приборе	9
4. Эксплуатация	9
4.1. Регулирование температуры	9
4.2. Шум внутри холодильника	10
4.3. Советы по хранению продуктов питания в холодильнике	10
5. Чистка	11
5.1. Размораживание	11
5.2. Чистка холодильника внутри и снаружи	11
5.3. Советы по чистке холодильника	11
6. Техническое обслуживание	11
6.1. Замена источника внутреннего света	11
6.2. Правила транспортировки холодильника	11
6.3. Сервисное обслуживание	11
6.4. Выключение холодильника на долгий период времени	11
7. Устранение неисправностей	12
7.1. Советы при нагревании холодильника	12
8. Советы по экономии энергии	12
9. Утилизация	13
10. Технические характеристики	13
11. Список технических центров	14

1. ПРЕДУПРЕЖДЕНИЯ О СОБЛЮДЕНИИ ТЕХНИКИ БЕЗОПАСНОСТИ

- 1) **ПРЕДУПРЕЖДЕНИЕ** — Следите за тем, чтобы воздух свободно проходил через вентиляционные отверстия в приборном кожухе или встроенном корпусе.
- 2) **ПРЕДУПРЕЖДЕНИЕ** — Не используйте механические приспособления или другие средства, чтобы ускорить процесс размораживания, за исключением рекомендованных производителем.
- 3) **ПРЕДУПРЕЖДЕНИЕ** — Старайтесь не повредить электросхему холодильника.
- 4) **ПРЕДУПРЕЖДЕНИЕ** — Не используйте электроприборы внутри отделов для хранения пищи, за исключением рекомендованных производителем.
- 5) Холодильник необходимо отключать от сети после использования и перед выполнением пользовательского тех.обслуживания.
- 6) Данный электроприбор может использоваться детьми с 8 лет и старше, а также людьми с ограниченной физической чувствительностью или умственными способностями или же недостаточным опытом и знаниями в случае, если за ними осуществляется контроль или они были проинструктированы, как нужно использовать холодильник безопасным образом, и осознают его потенциальные опасности. Дети не должны играть с холодильником. Чистка и пользовательское обслуживание не должны совершаться детьми без присмотра взрослых.
- 7) Если шнур электропитания поврежден, его должен заменить сервисный агент или другие лица с подобной квалификацией, чтобы избежать опасности.
- 8) Пожалуйста, утилизируйте холодильник согласно местным нормам, поскольку в устройстве используется воспламеняющийся газ и хладагент.
- 9) Пожалуйста, следуйте местным нормам при утилизации холодильника ввиду содержания воспламеняющегося хладагента и взрывоопасного газа. Прежде чем утилизировать холодильник, пожалуйста, снимите двери, чтобы дети не оказались заблокированы в нем.
- 10) Холодильник предназначен для использования в бытовых условиях:
 - кухнях, для персонала в магазинах, офисах и других рабочих зонах;
 - клиентами в отелях, мотелях и других видах жилья;
 - в гостиницах;
 - для ресторанной деятельности и других не розничных целей.
- 11) Не храните взрывчатые вещества, такие как аэрозоли с воспламеняющимися компонентами внутри холодильника.



ЗА ИСКЛЮЧЕНИЕМ СПЕЦИАЛЬНО ОБУЧЕННОГО ПЕРСОНАЛА, ВЫПОЛНЕНИЕ СЕРВИСНОГО ОБСЛУЖИВАНИЯ ИЛИ РЕМОНТА, ВКЛЮЧАЮЩЕЕ В СЕБЯ СНЯТИЕ КРЫШКИ КОРПУСА, ПРЕДСТАВЛЯЕТ ОПАСНОСТЬ ДЛЯ ВСЕХ.



ЧТОБЫ ИЗБЕЖАТЬ РИСКА УДАРА ЭЛЕКТРИЧЕСКИМ ТОКОМ, НЕ ПЫТАЙТЕСЬ ОТРЕМОНТИРОВАТЬ ПРИБОР САМОСТОЯТЕЛЬНО.

2. УСТАНОВКА

2.1. Расположение

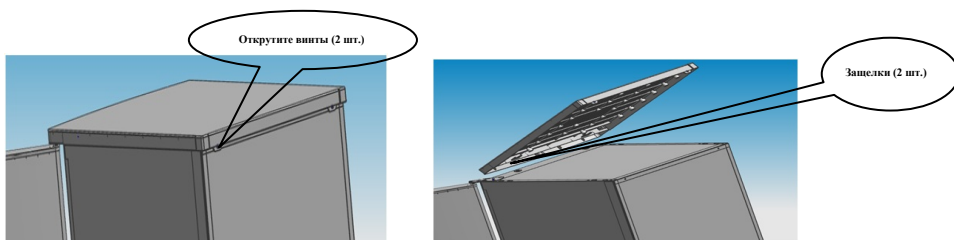
ПРИМЕЧАНИЕ: Перемещение холодильника должно осуществляться двумя или более людьми, не соблюдение данных рекомендаций может привести к травме или другим негатвным последствиям.

При выборе места для вашего холодильника, вам необходимо убедиться, что поверхность твердая и ровная, а комната хорошо проветривается. Не устанавливайте холодильник рядом с источниками тепла, например, плитой, паровым котлом или батареей. Также необходимо избегать попадания на прибор прямых солнечных лучей, поскольку это увеличивает потребление энергии. Чрезмерно низкие температуры окружающей среды могут также послужить причиной нарушения работы холодильника. Данный электроприбор не предназначен для использования в гараже или установки вне помещения. Не накрывайте холодильник никакой тканью.

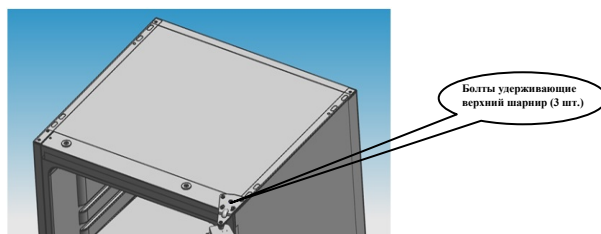
При установке холодильника, убедитесь, что расстояние до прибора с каждой стороны составляет не менее 10 см. от стены и не менее 30 см. сверху.

2.2. Смена направления открытия дверцы

1) Снимите верхнюю правую крышку шарнира.

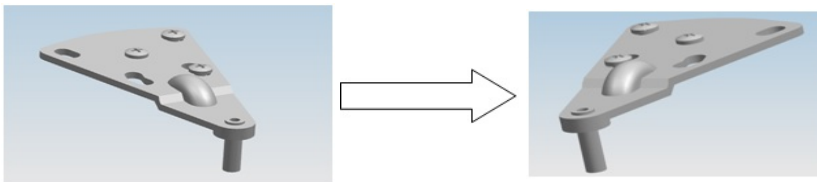


2) Открутите болты, удерживающие верхний шарнир при помощи крестообразной отвертки.

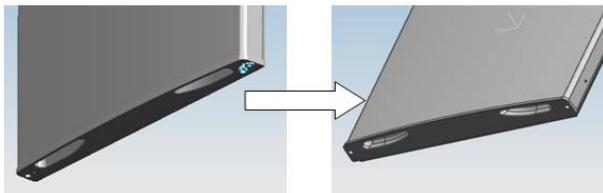


3) Переместите верхний шарнир и ограничительный блок дверцы, а также подшипник дверцы на другую сторону.

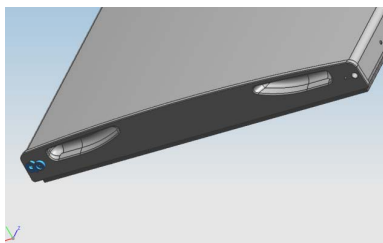
A. Открутите гайку со штуцером. Снимите шайбу, затем переместите осевые крепления на другую сторону и зафиксируйте.



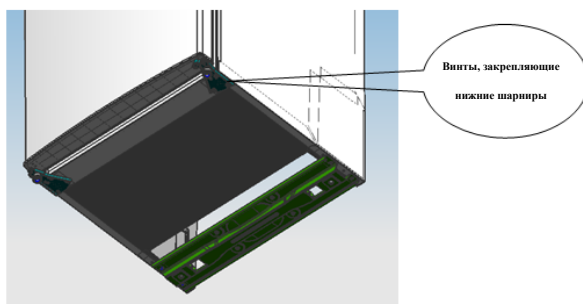
В. Снимите ограничитель дверцы.



С. Снимите еще один ограничитель, с винтовым креплением на дверце.

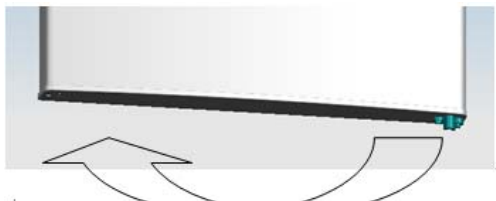


4) Отверните болты, фиксирующие нижние шарниры, при помощи плоской отвертки.

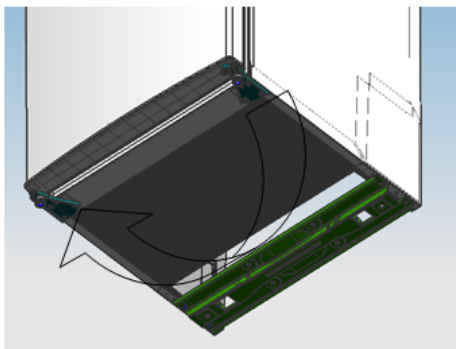


Примечание: холодильная камера не должна быть наклонена более, чем на 45 градусов.

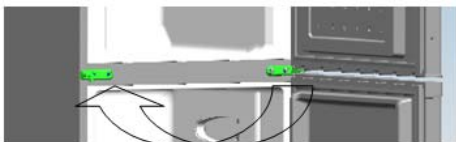
5) Замените несущий подшипник дверцы и ограничитель.



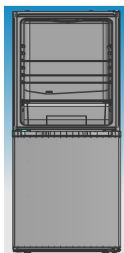
6) Переместите нижние боковые шарниры на другую сторону и зафиксируйте винтами.



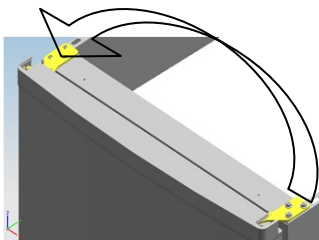
7) Замените средний шарнир.



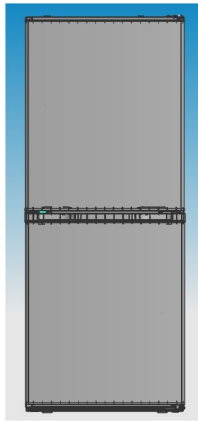
8) Установите нижнюю часть двери в правильное положение, зафиксируйте средний шарнир.



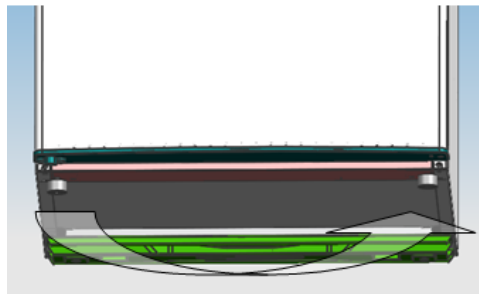
9) Замените верхний шарнир.



10) Зафиксируйте верхнюю часть двери в правильном положении, зафиксируйте верхний шарнир и наденьте крышку.



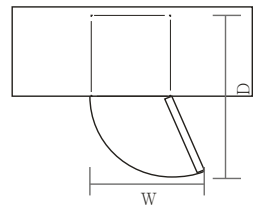
- 11) Установите четыре винтовые заглушки и две скобы в соответствующее положение.
 - Убедитесь, что холодильник отключен от электросети и пуст.
 - Установите две регулировочные ножки в их самое высокое положение.
- 12) Переместите регулятор уровня на другую сторону и отрегулируйте, чтобы зафиксировать уровень холодильного шкафа.



2.3. Требования к окружающему пространству

Вокруг холодильника должно быть достаточно свободного пространства, чтобы дверца могла полностью открываться, как показано на рисунке.

ШхГ(WxD) $\geq 850 \times 920$ мм



2.4. Выравнивание холодильника

Чтобы выровнять холодильник, отрегулируйте положение регулировочных ножек спереди.

Если холодильник не будет выровнен соответственным образом, то дверца прибора не будет закрываться надлежащим образом.

Убедитесь, что ножки касаются поверхности пола, прежде чем начать использование холодильника.

2.5. Чистка перед использованием

Протрите внутреннюю часть холодильника тканью, смоченной теплым раствором воды и мягко действующего моющего средства. Затем вытрите ее насухо сухой тканью. Вымойте полки и ящик для хранения овощей и фруктов теплой мыльной водой, а затем полностью высушите, прежде чем помещать их в холодильник. Если вы хотите получить более подробные сведения, обратитесь к разделу «Чистка».

2.6. Советы по технике безопасности

Старайтесь ни при каких условиях не повреждать шнур питания, чтобы гарантировать безопасность использования прибора, не включайте холодильник в сеть, если шнур поврежден или розетка изношена.

Не помещайте в холодильник воспламеняющиеся, взрывные, летучие или легко подверженные коррозии предметы, чтобы избежать порчи продуктов или возникновения пожара.

Не размещайте легко воспламеняющиеся предметы рядом с холодильником во избежание возникновения пожара.

Данный прибор относится к холодильникам бытового использования и должен использоваться только для хранения продуктов питания. Согласно национальным стандартам, бытовые холодильники не должны использоваться для других целей, например, хранения крови или других биологических продуктов.

Не храните в морозильной камере бутылки или герметичные упаковки, такие, как бутылочное пиво или герметичные контейнеры с жидкостью, чтобы предотвратить возникновение утечек и других протечек.

Прежде чем поместить какие-либо продукты питания в холодильник, необходимо включить его и подождать 24 часа, чтобы удостовериться, что холодильник работает исправно и для того чтобы температура в приборе упала до нужной отметки. Холодильник не должен быть переполнен.



◆ **Прежде, чем включить в сеть**

Необходимо проверить, что розетка совместима с разъемом шнура холодильника.

◆ **Не включайте холодильник в течение двух часов после перемещения.**

2.7. Внутренние детали

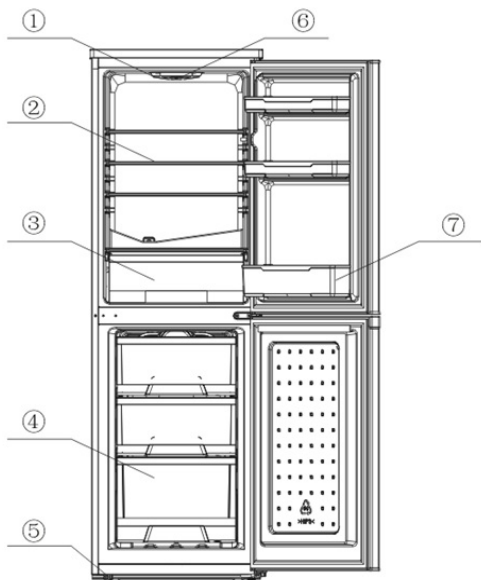
Различные стеклянные или пластмассовые детали для хранения продуктов идут в комплекте с холодильником – комплектность может меняться в зависимости от модели.

Вам всегда нужно размещать одну из полноразмерных стеклянных полок на самые нижние направляющие, поверх ящиков для фруктов и овощей, и оставлять ее в этом положении.



Пользователь может убрать одну или более полок или ящиков для удобства при ежедневном использовании прибора.

3. КРАТКИЕ СВЕДЕНИЯ О ПРИБОРЕ



- 1) Лампа освещения
- 2) Стеклопанель
- 3) Ящик для хранения овощей
- 4) Ящик морозильной камеры
- 5) Регулируемые ножки
- 6) Регулятор термостата
- 7) Дверной лоток

* Все изображения в данной инструкции по эксплуатации даны только в целях ознакомления.

4. ЭКСПЛУАТАЦИЯ

4.1. Регулирование температуры

Температура внутри холодильника регулируется термостатом, который установлен в компрессорном отсеке. Переключите регулятор термостата вверх или вниз для изменения температуры внутри холодильника. Регулятор промаркирован в диапазоне от «1» до «7». Положение «1» соответствует максимальной температуре, положение «7» - минимальной. В положении «0» холодильник выключен.

Установите положение регулятора между «1» и «7» для начала работы, обычно для нормальной работы достаточно положения «4».

4.2. Шум внутри холодильника!

Вы можете заметить, что ваш холодильник производит необычные шумы. Большинство из них абсолютно нормальны при работе холодильника, но вам нужно знать о них!

Эти шумы вызваны циркуляцией охлаждающей жидкости в системе охлаждения. Это не сбой в работе и этот шум никак не влияет на работу холодильника. Этот шум говорит о работе двигателя компрессора, который перекачивает хладагент по всей системе.

4.3. Советы по хранению продуктов питания в холодильнике

Хранение свежих продуктов

Для хранения продуктов используйте специальные пищевые контейнеры, чтобы избежать появления не приятных запахов внутри холодильника и порчи продуктов.

◆ Фрукты - вымойте и тщательно высушите фрукты, а затем поместите в пищевом пакете в овощное отделение.

◆ Листовые овощи - удалите упаковку и обрежьте обесцвеченные или отмершие листья. Вымойте в холодной воде и тщательно просушите. Поместите в пищевой пакет или пластиковый контейнер и положите в ящик для овощей.

◆ Рыба - по возможности используйте свежую рыбу в день покупки.

◆ Мясо - храните мясо в оригинальной герметичной упаковке согласно рекомендации производителя, указанным на этикетке упаковки

◆ Остатки пищи - упакуйте остатки пищи в пластиковый пакет, алюминиевую фольгу или пластиковый контейнер с плотно закрывающейся крышкой.

Хранение замороженных продуктов

При первом включении или после размораживания, переведите регулятор термостата в положение «7» и оставьте, по крайней мере, на два часа перед помещением продуктов в холодильник.

Все купленные замороженными продукты должны быть помещены в холодильник как можно скорее, чтобы избежать их размораживания и повторной заморозки.

При хранении замороженных продуктов, следуйте рекомендациям производителя, указанным на этикетке упаковки.

Будьте осторожны при открывании и закрывании ящиков морозильной камеры, чтобы избежать повреждения охлаждающего контура.

Замораживание свежих продуктов

Убедитесь, что все операции по упаковке производятся в гигиеничных условиях. Рекомендуется хранить продукты, предварительно разделив на несколько порций и поместив в упаковку небольшого объема. Никогда не помещайте в морозильную камеру горячие или теплые продукты, предварительно не охладив их до комнатной температуры. Рекомендуется использовать для хранения продуктов пищевые пакеты или пластиковые пищевые контейнеры. Ознакомьтесь с производительностью вашего холодильника по замораживанию в сутки, для того чтобы оптимально использовать ваш холодильник и не перегружать его.

5. ЧИСТКА

5.1. Размораживание

Холодильная и морозильная камеры вашего холодильника размораживаются автоматически

5.2. Чистка холодильника внутри и снаружи

- ◆ Извлеките все полки и ящики из прибора. Чтобы первым вынуть ящик, сначала уберите нижнюю дверную полку.
- ◆ Протрите внутреннюю часть холодильника тканью, смоченной теплым раствором воды и мягкодействующего моющего средства. Затем вытрите ее насухо сухой тканью. Вымойте полки и ящик для хранения овощей и фруктов теплой мыльной водой, а затем полностью высушите, прежде чем помещать их в холодильник.
- ◆ Используйте влажную ткань для чистки холодильника снаружи.
- ◆ Сетка конденсатора на задней стенке холодильника и соседние компоненты могут очищаться пылесосом с насадкой из мягкой щетки.

5.3. Советы по чистке холодильника

На внешней поверхности холодильника может появиться конденсат. Это может случиться при изменении комнатной температуры. Вытрите любые остатки жидкости. Если проблема сохраняется, пожалуйста, обратитесь к профессиональному техническому работнику за консультацией.

6. ТЕХНИЧЕСКОЕ ОБСЛУЖИВАНИЕ

6.1. Замена источника внутреннего света

Лампочка заменяется профессионалами.

6.2. Правила транспортировки холодильника

Придерживайте холодильник по обе стороны или за его опору при передвижении. Ни при каких обстоятельствах нельзя поднимать холодильник, придерживая его за края верхней поверхности.

6.3. Сервисное обслуживание

Сервисное обслуживание должно производиться квалифицированным инженером, необходимо использовать только оригинальные запчасти. Ни при каких обстоятельствах не пытайтесь отремонтировать холодильник самостоятельно. Непрофессиональный ремонт может привести к повреждению или возникновению сильных сбоев в работе холодильника. Обратитесь к высококвалифицированному техническому работнику.

6.4. Выключение холодильника на долгий период времени

Если холодильник не используется в течение долгого периода времени, отсоедините его от сети, уберите из него все продукты и почистите, дверь должна быть открыта во избежание возникновения неприятных запахов.

7. УСТРАНЕНИЕ НЕИСПРАВНОСТЕЙ

Холодильник не работает.... Возможно:

- ◆ Вилка шнура питания не включена в розетку
- ◆ Отсутствует электричество.

Дверь зарывается не плотно....Возможно:

- ◆ Ящики установлены не правильно.
- ◆ Уплотнители двери загрязнены.
- ◆ Холодильник не выровнен.

Холодильник работает слишком шумно....Возможно:

- ◆ Холодильник не выровнен или контактирует с другими приборами или кухонной мебелью.

Холодильник охлаждает недостаточно...Возможно:

- ◆ Дверь открывается слишком часто или была оставлена открытой на длительное время.
- ◆ Задняя стенка холодильника слишком близко к стене и циркуляция воздуха недостаточна.

7.1. Советы при нагревании холодильника

- ◆ Холодильник может выделять тепло во время работы, особенно летом, это связано с излучением конденсатора, и это нормальное состояние.
- ◆ Конденсат: конденсат обычно появляется снаружи холодильника и на уплотнениях дверцы при высокой влажности окружающей среды, это нормальное явление, конденсат на приборе нужно протереть сухой тканью.
- ◆ Жужжание: жужжащий звук производится работающим компрессором, особенно при начале и завершении работы.

8. СОВЕТЫ ПО ЭКОНОМИИ ЭНЕРГИИ

Старайтесь не открывать дверцу холодильника слишком часто, особенно в жаркую и влажную погоду. После того, как вы открыли дверь, закройте ее как можно быстрее.

Регулярно проверяйте, достаточная ли циркуляция воздуха вокруг холодильника.

В нормальных температурных условиях установите термостат на среднюю отметку.

Прежде чем помещать в холодильник продукты питания, убедитесь, что они охладились до температуры окружающей среды.

Если же конденсат проступает снаружи, то задняя стенка должна всегда очищаться от пыли или других загрязнений.

- ◆ Прибор следует устанавливать в самом прохладном участке помещения вдали от источников тепла, в месте, куда не попадает прямой солнечный свет.
- ◆ Всегда давайте горячей пищи остыть до комнатной температуры, прежде чем помещать в холодильник. Чрезмерная перегрузка холодильника приводит к более долгой работе компрессора.
- ◆ Убедитесь, что вы плотно упаковали продукты, и всегда протирайте контейнеры досуха, прежде чем поставить в холодильник. Это сокращает время охлаждения продуктов в холодильнике.
- ◆ Контейнер для хранения продуктов не должен быть покрыт изнутри алюминиевой фольгой, вощеной бумагой или бумажными салфетками. Такие прокладочные слои препятствуют циркуляции холодного воздуха и не позволяют прибору работать в полную мощность.
- ◆ Организуйте удобное размещение продуктов питания в холодильнике, чтобы сократить количество открывания дверцы и продолжительных поисков нужного продукта.

9. УТИЛИЗАЦИЯ

Старые холодильники все еще имеют остаточную ценность. Экологически безопасный метод утилизации сможет гарантировать восстановление и повторное использование ценного сырья. Хладагент вашего холодильника и изоляционные материалы требуют специальных процессов утилизации. Убедитесь, что ни одна из трубок на задней стенке холодильника не повреждена, прежде чем начать утилизацию. Получить самую новую информацию о вариантах утилизации вашего холодильника и упаковки от нового можно в вашем местном консультационном центре. При утилизации старого холодильника, сломайте все замки и задвижки и снимите дверь в качестве меры предосторожности.

Грамотная утилизация продукта



Грамотная утилизация продукта

Данная маркировка означает, что данный продукт не может утилизироваться вместе с другими бытовыми отходами на территории ЕС. Чтобы предотвратить возможный вред для окружающей среды или человеческого здоровья от неконтролируемой утилизации отходов, подойдите к этому процессу ответственно, чтобы поддержать экологически безопасное повторное использование материальных ресурсов. Чтобы вернуть ваш старый холодильник, пожалуйста, воспользуйтесь системами возврата и вывоза или свяжитесь с магазином, где вы покупали прибор. Они могут забрать холодильник для экологически безопасной переработки.

Для получения более подробной информации, свяжитесь с местной администрацией или магазином, где вы покупали продукт.

10. ТЕХНИЧЕСКИЕ ХАРАКТЕРИСТИКИ

Модель	SHRF-190NFW/NFS
Полезный объем	172 Л
Объем холодильной камеры	119 Л
Объем морозильной камеры	53 Л
Номинальное напряжение	220-240 В
Производительность по замораживанию	≥2.5 кг/24 ч
Номинальная частота	50 Гц
Климатическое исполнение	ST/N
Хладагент и его количество	R600a / 40 г
Потребляемая мощность	71 Вт
Номинальный ток	0,4 А
Класс энергетической эффективности	A+
Потребление электроэнергии	215кВт*ч/год
Уровень шума	45 Дб
Вес нетто	50 кг

11. СПИСОК ТЕХНИЧЕСКИХ ЦЕНТРОВ

Название	Город	Адрес	Код города	Телефон
Сервис Центр	Арзамас	г. Арзамас, ул. Ленина, д.18	83147	2-44-83, 2-79-41
Форет	Армавир	г. Армавир, ул. Комсомольская, д.115	86137	9-79-99; 3-36-96
Эфир	Астрахань	г. Астрахань, ул. Боевая, 72 А	8512	30-10-15; 30-10-14
ООО "Хайтек-Сервисный центр"	Астрахань	г.Астрахань, ул. Н.Островского, 148А, офис 202 ; ул. Ташкентская, д.13А	8512	63-25-30; 63-10-00, 63-12-00
Диод	Барнаул	г. Барнаул, ул. Пролетарская, 113	3852	63-59-88; 63-94-02; 23-58-2С
ООО «Альфасервис»	Барнаул	г.Барнаул, ул. Попова, д.55	3852	60-13-49; 48-50-67
Проксима	Белгород	г. Белгород, пр-т Б. Хмельницкого, д.137, корп. 3	4722	34-03-22
ООО "РЕМБЫТСЕРВИС"	Белогорск	г. Белогорск., ул. Ленина, д.43	41641	2-52-02
ТелеМаг	Буденновск	г. Буденновск, ул. Кирова, д.235	86559	4-16-24
ИП Гилазова Н.М.	Бузулук	г. Бузулук, 2 микрорайонн, д. 34	35-342	57-147; 57-787
ТКТ "Орбита"	Великий Новгород	г. Великий Новгород, ул. Кочетова, 23а	8162	94-80-10; 61-12-00; 33-59-18;
Рост-Сервис	Владимир	г. Владимир, ул. Юбилейная, 60	4922	21-44-24; 30-50-55
Домовой сервис	Владимир	г. Владимир, ул. Батурина, д.39	4922	44-72-80; 44-72-81
Вологда	Вологда	г. Вологда, ул. Новгородская, д. 7	8172	52-19-19; 53-99-39; 53-99-65
Империал	Воркута	г. Воркута, ул. Димитрова, д. 6	82151	6-01-43; 6-43-94
Орбита-сервис	Воронеж	г. Воронеж, ул. Донбасская, 1	4732	776625
СЦ "SIB-Мастер"	Новосибирск	г. Новосибирск, Микрорайон Горский, д.61	383	355-52-99, 357-14-98
Жигули-Гарант	Жигулевск	г. Жигулевск, ул. Мира, 21	84862	2-28-73
ПРОТОР СЕРВИС	Зеленоград	г. Зеленоград, корп. 1534	499	717-82-12
ООО "Элгуд"	Ижевск	г. Ижевск, ул. В. Сивкова, д.152	3412	771010
ООО «Радуга»	Ижевск	г. Ижевск, ул. Максима Горького, д. 162	3412	432039
НТ ТИС	Иркутск	г. Иркутск, ул. Партизанская, д. 149	3952	51-36-93; 51-31-09
Мидас	Йошкар-Ола	г.Йошкар-Ола, ул. Советская, д. 173	8362	45-73-68; 41-77-43
АЛЬФА	Камышин	г. Камышин, ул. Ленина, д. 6В	84457	9-45-89; 9-17-43; 9-00-75; 9-42-94
Дмитриев Ю.С.	Канаш	г. Канаш, ул. Полевая, д.20	83-533	4-16-19; 2-31-67
Электропарк	Канаш	г. Канаш, пр. Ленина, д.71а		8(906)388610
Т-Сервис	Канск	г. Канск, ул. Московская, 66	39161	3-39-13
Коммон	Кемерово	г. Кемерово, ул. Потемкина, д. 8	3842	62-45-74
Сервисный центр Мастеръ	Кемерово	г. Кемерово, ул. В.Волошиной, д. 4, пр. Ленина, д. 25 б	3842	30-19-43; 30-19-91; 37-79-28
Экран-Сервис	Киров	г. Киров, ул. Некрасова, д. 42	8332	57-78-10; 54-70-77; 54-21-56
ООО «Гамбит»	Комсомольск-на-Амуре	г. Комсомольск-на-Амуре, ул. Ленина д. 76/3	4217	59-56-51
ООО «СЦ «Курсор-Сервис»	Санкт-Петербург	г. Санкт-Петербург, Загребский бульвар, д.33	812	701-73-97, 708-20-19
Город мастеров	Красноярск	г. Красноярск, ул. Яковлева, д. 59	3912	90-06-47; 44-54-12
Маяк+	Курск	г. Курск, ул. Студенческая, д. 36-а, г. Курск, ул. Сумская, 37б	4712	35-04-91, 50-85-90
ООО «Арктика –Сервис»	Владикавказ	г. Владикавказ, пр. Коста, д. 15	8672	25-01-07, 75-77-77, 55-08-7С
ООО "Арнаут"	Петрозаводск	г.Петрозаводск, пр-т Лесной д.51, корп.1	8142	633218
ООО «Техно-Сервис»	Ставрополь	г. Ставрополь, ул. 7-я Промышленная, д. 6	8652	395530
Электрон-Сервис Майкоп	Майкоп	г. Майкоп, ул. Димитрова, 25	8772	575837;556238
ООО "Росам"	Махачкала	г. Махачкала, ул. М. Гаджиева, д.164	8722	933073
ООО «Инфолайн»	Чебоксары	г. Чебоксары, Президентский б-р, д.11	8352	62-26-41, 62-38-90
АВС-Сервис	Москва	г. Москва, ул. Паустовского, д.8, к.1	495	421-84-88; 423-66-00; 421-77-51
Лидер-Сервис	Мурманск	г. Мурманск, ул. Книповича, д.46	8152	44-47-49; 40-00-83
Бытовая автоматика	Нижний Новгород	г. Н. Новгород, ул. Ларина, 18 А	831	461-88-48; 277-57-75
ООО "Техноплюс"	Грозный	г. Грозный, ул. Ханкальская, д. 75		8(928)024-55-66
Смоленский Г.В	Находка	г. Находка, ул. Павлова, 11	4236	69-78-67
ООО "АЛЬТЕКС"	Иркутск	г. Иркутск, ул. Советская, д. 45а, оф. 01	3952	29-42-95
Бондаренко А.Е.	Новошахтинск	г. Новошахтинск, ул. Веселая, д. 175		8-904-500-24-41
ООО "Сервисбьтехника"	Оренбург	г. Оренбург, ул. Лесозащитная, д.18	3532	66-30-66
Рембыттехника Плюс	Озерск	г. Озерск, ул. Калинина, 12В	35130	7-99-51
Техноцентр «Радуга»	Дзержинск	г. Дзержинск, ул. Чапаева, д.69/2	8313	28-11-46; 28-14-2С

Название	Город	Адрес	Код города	Телефон
Бытовая техника	Омск	г.Омск, Проспект Космический, д.99/2, ул. Запорожская, д.1, ул. Карла Маркса, д. 66,	3812	57-95-40; 32-20-63; 41-87-06
Мастер	Орел	г. Орел, ул. Латышских стрелков, 1	4862	751480
Евросервис	Орел	г.Орел, ул.Приборостроительная, д.10	4862	40-86-81;40-86-82;43-40-66
Импорт-сервис	Пермь	г. Пермь, ул. Инженерная, д.10	342	266-12-60; 265-69-83
СЦ Быт Кубани	Короновск	г.Короновск, ул.Пурыхина, д.2 У	86142	4-49-13
Евро-Сервис	Пермь	г. Пермь, ул. Крисанова, 29, ул. Большевикская, 194, ул. Анри Барбюса, 60	342	238-33-80; 236-30-33; 236-13-94
ТД "Форум"	Прокопьевск	г. Прокопьевск, пр. Ленина, д.2	3846	69-30-61; 69-29-37
Ремонт и Сервис	Псков	г. Псков, ул.Труда, 11	8112	538650, 538630
АСЦ " Полисервис"	Пятигорск	г. Пятигорск, ул. 1-я Набережная, д.32, корп. 4	8793	33-17-29; 33-93-69 (доб. 104)
Сервисная компания ЭЛКОМ	Астрахань	г. Астрахань, ул. Савушкина, д. 51А	8512	63-27-27
Мастер	Ростов-на-Дону	г. Ростов-на-Дону, ул. 50-летия Ростсельмаша, д.1/52	863	219-21-12;8-800-100-51-52
Транс-экспедиция	Рыбинск	г. Рыбинск, пр-т Серова, 8	4855	55-65-72; 26-32-83; 28-65-10
ИП Грачев О.А.	Рязань	г. Рязань, ул. Новая, 51 Г	4912	21-02-19; 28-39-93
Видикон-Сервис	Самара	г. Самара, ул. Мориса Тореза, д.137	846	262-62-62
УманьБыт Сервис	Ленинградская	Краснодарский край, станция Ленинградская, ул.Жлобы, д. 57Г	86145	3-78-74
Видео-Сервис	Саранск	г. Саранск, ул. В. Терешковой, 18 А	8342	24-98-58; 57-19-19
ООО "АРС"	Орел	г. Орел, ул. Революции, д. 1	4862	55-60-14
Варенбуд В.И.	Северодвинск	г. Северодвинск, ул. Гагарина, д.12	8184	58-72-21; 27-84-62
ЮФФА	Улан-Удэ	г.Улан-Удэ, ул.Жердева, д.138	3012	41-92-99
ООО "Телеателье Союз"	Сарапул	г.Сарапул, ул. Советская, д.88	3414	732614;89124529150
Экспресс-Сервис	Старый Оскол	г. Старый Оскол, мкр. Олимпийский, д. 7	4725	42-41-00
Вега-Сервис	Тамбов	г.Тамбов, ул Киквидзе, 69	4752	73-94-01; 73-94-03
ООО «ПАРАГРАФ-ДИЗАЙН»	Тверь	г. Тверь, б-р Шмидта д.18	4822	475858, 476565, 89106476565
Стэко-сервис	Тверь	г. Тверь, пр-т Чайковского, д.100	4822	32-00-23,35-40-81
Ремикс	Ульяновск	г. Ульяновск., ул. Аبلукова , д. 41	8422	48-92-92, 48-90-25
ООО «Импорт-Сервис»	Уфа	г. Уфа, проспект Салавата Юлаева, д. 59	347	2524697
Сервис-Центр Регион	Уфа	г. Уфа, Башкортостан, ул. Аксакова, д.73	347	251-13-27; 251-79-79; 223-60-60
Рембытехника	Челябинск	г. Челябинск, ул. Производственная, 8Б	351	239-39-90; 239-39-66
Пучкин О.А.	Черкесск	г.Черкесск, ул. Первомайская, 48, офис 11	87822	6-19-15
ИП Поляков О.В.	Шахты	г. Шахты, пр-т Победа революции, 111, к. 1, ком. 30	8636	23-72-27; 28-87-12
Пузеревский С.И.	Шахты	г. Шахты, пр-т Победы Революции, 85 офис 200	8636	22-30-00 79-66-77/78/79; 52-22-76/77; 79
ТАУ	Ярославль	г. Ярославль, Московский пр-т, д. 1а, стр. 5	4852	21-00
ГлавБытСервис	Томск	г. Томск, ул. Маяковского, д. 25/7	3822	266865, 266462
Синтез	Рубцовск	г. Рубцовск, ул. Комсомольская, д.212	38557	4-05-43
ИП Ибрагимов М.А.	Волгодонск	г. Волгодонск, ул. Карла Маркса, д.30	86392	52929
ТриО	Челны	г. Набережные Челны, пр. Вахитова д.20	8552	59-77-13;35-90-02;35-90-42;38-12-46
Кристалл Быт Сервис	Кострома	г.Кострома, ул. Коммунаров, д.5	4942	300-107,639-723
ИП Бондаренко А.В.	Короновск	г. Короновск, ул. Пурыхина, д. 2 "А"	86142	4-43-59
АСЦ"КРАВТ-СЕРВИС"	Балашов	г.Балашов, ул. Луначарского, д.102	917	213-17-78
СЦ "Витязь"	Казань	г. Казань, пр. Хусаина Ямашева, д. 38	843	248-71-17, 521-49-43; 519-08-09
РемБытТехника	Бугуруслан	г. Бугуруслан, ул.Транспортная, д. 2	35352	9-10-99;89228022158
Эксперт	Киров	г. Киров, Октябрьский пр-кт, д. 116а	8332	54-69-56; 37-01-01
Эл Ком Сервис	Димитровград	г. Димитровград, ул. Октябрьская, д. 63	84-235	2-86-59; 9-14-64
ИП Фехретдинов Альберт	Иркутск	г. Иркутск, ул. Лермонтова, д.281	3952	51-15-24
Гаярович	Иркутск	г. Пенза ул. Володарского, д.32	8412	56-04-90; 20-60-90; 52-10-50
Техсервис	Пенза	г. Пенза ул. Володарского, д.32	8412	266865, 266462
ООО "К-сервис"	Тула	г.Тула, ул. Ф.Энгельса, д. 89	4872	32-56-07
Ваш дом	Тюмень	г. Тюмень, ул. Ватутина, д.55	3452	99-49-09; 46-69-91
Лексика-Электроникс	Братск	г. Братск, ул. Пионерская, 23/40	3953	45-99-07; 45-98-96
ЭЛ-Сервис	Саратов	г.Саратов, ул.Шелковичная, д. 64/66	8452	572953,572954,572955
ООО "КомпЛайн"	Воронеж	г.Воронеж, пр-т Труда, д. 39	4732	41-00-51, 78-50-54, 39-78-90
ООО "Рослан-Сервис"	Ярославль	г. Ярославль, ул. Ньютона, д. 34	4852	44-00-40

Название	Город	Адрес	Код города	Телефон
М-сервис-ЮГ	Краснодар	г. Краснодар, ул. Лукьяненко, д. 103, офис 55	861	222-64-13
Техносервис	Арзамас	г. Арзамас, ул. 9 Мая, д. 4	83147	3-07-40; 4-00-73; 3-51-65
СМС-сервис	Курган	г. Курган, 6А микрорайон, д. 11/1, офис 10	3522	47-27-25
ИП Бердников В.В.	Орск, Оренбургская обл.	г. Орск, ул. Батумская д.25	3537	372-383
ООО "Мега"	Воркута	г. Воркута, ул. Тиманская, д.8А	82151	66006
ООО «ЦПС-Киров»	Киров	г. Киров, ул. Московская, д. 9	8332	355513
ООО «СВ-Мастер»	Барнаул	г. Барнаул, ул. А.Петрова, д. 264	8352	323332,484211
ООО «Гарант-Техно»	Рязань	г. Рязань, ул. Пушкина, д.14,	4912	76-88-01,76-34-83
Ремонт бытовой техники	Соликамск	г.Соликамск, ул. Белинского, д.11	34253	28526
ООО «Сервисный центр Сибтекс»	Омск	г. Омск, ул. 24-я Линия, 59	3812	36-98-04, 36-91-04, 36-70-44
ИП Волков Сергей Юрьевич	Иваново	г. Иваново, ул. 2-я линия, д. 48	4932	491622
ООО «Техносервис»	Уссурийск	г. Уссурийск, ул. Советская, д.96	4234	33-53-05, 33-51-80
ИП Кутузов С.В.	Мончегорск	г. Мончегорск, Никелевое шоссе, д.12Б	81536	7-29-54
СЦ «Экспресс-сервис»	Шадринск	г. Шадринск, ул. Советская, д. 75, ул. Спартак	35253	32552,61717
ООО «ПАРУС ПЛЮС»	Бийск	г.Бийск, пер.Кирова, д.8	3854	35-69-70
ООО "Кондор"	Великие Луки	г.Великие Луки, пер. Вокзальный, д.13	81153	92706
ИП Дукарт Д.Н.	Чусовой, Пермский край	г.Чусовой, ул. Мира, д.8, маг. Орбита		(919) 4658462
ООО фирма «Полус»	Елец	г.Елец, ул.Октябрьская, д.47	47467	4-12-08
ООО "Трио-Сервис"	Ярославль	г. Ярославль ул.Угличская, д. 12	4852	25-94-83
ТВ-Сервис	Альметьевск, Республика Татарстан	г. Альметьевск, ул. Геофизическая, д.1В ТК "ЭССЕН"	8553	40-30-93
ООО «Рембыттехника»	Азов	г.Азов, Ростовская обл., ул. Чехова, д.28	86342	4-14-90
ДОН-ТВ СЕРВИС	Красноярск	г.Красноярск, ул.Железнодорожников, д.11	3912	21-46-51
Техно-Сервис	Пятигорск	г.Пятигорск, ул. Ермолова, д. 12	8793	318-416
ИП Репенко В.Н	Ростов-на-Дону	г. Ростов-на-Дону, ул. Амиряна, д. 1 "А"	863	230-31-31, 8-961-280-31-31
Сервисный центр "Клен"	Барнаул	г.Барнаул, ул.Власихинская, 49а/16	3852	319-912, 256-795
Альфа-Сервис	Курск	г. Курск, ул. Заводская, 19	4712	31-20-23, 30-41-00
12 Вольт Сервис	Казань	г. Казань, ул. Ютазинская, д.18А	843	512-00-99; 512-17-45
ИП Криковцов С.А.	Барнаул	г. Барнаул, ул. Льва Толстого, д. 8	3852	24-79-33
ИП Гусев В.А.	Сасово, Рязанская обл.	г. Сасово, ул. Малышева, д.49	49133	2-27-70;5-14-31
ООО «ВТИ-Сервис»	Чебоксары	г. Чебоксары, пр. М.Горького, д.32/25	8352	410373;431532
АСЦ Техник ISE	Махачкала	г. Махачкала, пр-т. Акушинского,14линия, д.21	8722	642394,642895
ООО «Луазо»	Казань	г. Казань, ул. Декабристов, д. 106 «б»	843	562-47-07, 562-46-45, 562-46-44, 260-04-12
ООО "Ваш Мастер"	Череповец	г.Череповец, ул. Батюшкова, д.7	8202	31-36-07,64-22-73
ООО "Гранд-Сервис"	Орск	Оренбургская обл., г. Орск, пр. Ленина, д.11	3537	25-00-70
ТЦ "STINOL"	Нерюнгри	г.Нерюнгри, ул.Чурапчинская, д.18	41147	6-89-71
ЦТО «Альфа-Сервис»	Ханты-Мансийск	г. Ханты-Мансийск, ул. Обская, д. 29; г. Урай, 2-й мкр., д. 46 (34676) 222-61	3467	30-00-01;30-00-05;35-67-00;35-67-01;(34676) 222-61
ООО "Заурал Монтаж Сервис"	Курган	г.Курган, ул.Пичугина, д.9	3522	55-58-44
ИП Устомова Л.В.	Каменск-Шахтинский	г. Каменск-Шахтинский, ул. Ясельная, д.73	86365	3-19-11
ИП Цивенов Д.С.	Буденновск	г.Буденновск, ул.Октябрьская, д.84	86559	2-08-02
ИП Сеськов Владимир Александрович	Азов	г. Азов, ул. Э. Космодемьянской, д. 62	86342	4-49-40
ИП Лаврович Константин Анатольевич	Ейск	г.Ейск ул.Маяковского, д.55	86132	5-05-00
ООО "Алиф"	Грозный	г.Грозный, ул. Маяковского, д.17в	8712	22-49-21
АСЦ "ЮГ-Сервис"	Пятигорск	г.Пятигорск, ул.Дровяникова, д.20	8793	33-55-43, (928) 357-36-10
ИП Андрущенко А.С.	Майкоп	г. Майкоп, ул. Курганная, д.328	8772	53-06-39

Название	Город	Адрес	Код города	Телефон
ООО Техно Торговый Центр Стинол	Ессентуки	г. Ессентуки, ул. Пушкина, д.128 а	87934	4-15-55
ИП Спицына Раиса Александровна	Волгоград	г.Волгоград, ул.Томская, д.4а	8442	8-917-333-78-80; 98-16-47
ИП Яковлев С.Н.	Тихорецк	г. Тихорецк, ул. Гоголя, д.2/2	86196	7-20-53
ООО "КОВЧЕГ"	Ахтубинск	г. Ахтубинск, ул. Гоголя д. 2Б	85141	3-61-25
ИП Сериков А.Ю.	Пятигорск	г. Пятигорск ул. 5-ый Переулок, д.13	8793	987-011; 8(918)743-69-4Е
ИП Есипенко А. В.	Вологда	г.Вологда, ул. Клубова, д.87	8172	55-82-06; 55-82-07
Сервисный Центр "Технополис"	Благовещенск	г.Благовещенск, ул.Калинина, д.127	6142	534945
ООО "Техсервис"	Краснодар	г.Краснодар, ул.Захарова, д.7/1	861	267-76-60
Видео-Сервис Самара	Самара	г. Самара Московское шоссе 24 км, д. 5	846	225-12-73
Техносервис	Ейск	г.Ейск, ул. Пушкина, д.84	86132	2-11-71;(918)-416-49-55
Мастер-Сервис	Екатеринбург	г. Екатеринбург, ул. Д.Зверева д.31 литер А оф.2	343	385-1289
СЦ "Электрон"	Петропавловск-Камчатский	г. Петропавловск-Камчатский, ул. Пограничная д. 24, м-н «Электрон»	4152	469-410 доб. (3)
ST Сервисный центр	Чита	г. Чита, ул. Байкальская, д.19, ТЦ «Хамаль», 2 этаж, г.Чита, ул.Трактовая, 54, ТЦ	3022	72-02-03
ООО "МИСТЕР-СЕРВИС"	Екатеринбург	г.Екатеринбург, ул.Ключевская, д.18		8-908-926-48-98
ООО «МосОблСервис»	Раменское	г. Раменское ул. Красная д.17/1	499	707-11-86, 8-985-649-98-9Е
ООО "Элнет"	Казань	г. Казань, ул. Восстания, д.100	843	240-64-94
ООО "Быт-Сервис"	Тула	г. Тула ул Штыковая, д. 45	4872	470206, (953) 431 44 81
Просто как Раз-Два-Три	Иваново	г. Иваново, ул. Суворова д. 42	4932	58-57-56
Сервисный центр «ДимКат»	Чита	г. Чита, Трактовая, 54 ТЦ « Кардинал»		8-914-462-5649
Грозный Сервис	Грозный	г. Грозный, ул. Маяковского, д.100		8(928)943-61-01, 8(926)405-22-10
ИП Матавина И.Л.	Рузаевка	г. Рузаевка, ул. Красноармейская, д.67	83451	2-55-12, 2-22-58, 4-48-65, 2-24-61
ООО РСЦ «Подебус»	Челябинск	г. Челябинск, ул. Ворошилова, д.57 В	351	2251313, 2361240
Телемир-Сервис	Симферополь	республика Крым, г. Симферополь, г. Симферополь, ул. Ковыльная, д.72	0652	69-07-78, (050)424-68-30
Бытовик	Тобольск	г.Тобольск пер. Знаменский стр. 4 ТЦ „Симпатия„, пав. № 42 АСЦ „Бытовик“	3456	27-34-39
ООО «А Плюс»	Новосибирск	г. Новосибирск, ул. Фрунзе, д.5, строение 2	383	299-23-33
ООО "Технологии в жизни"	Амурск	г. Амурск, пр-т Комсомольский, д.29, оф.30		8(924)223-54-94,8(914)155-16-33
СЦ "ЯрСервис"	Ярославль	г.Ярославль, Ленинградский пр-т, д.52в	4852	900-242, 283-300, 284-400 (доб.203)
ИП Батенко Г.В.	Ишим	г.Ишим, ул.Карасульская, д.183	34551	7-46-31, 8-904-888-88-83, 8-908-868-80-00
ООО «Реал-2001»	Симферополь	г. Симферополь, ул. Кечкеметская, д.198		8(978)831-30-26
СОВРЕМЕННЫЙ СЕРВИС	Ульяновск	г.Ульяновск, ул.Металлистов, д.16/7	8422	73-29-19, 73-44-22
ООО "СК-сервис"	Пермь	г. Пермь, ул. Деревообделочная, д. 3, корп. Б	342	221-40-99

Уточнить адреса и телефоны авторизованных сервисных центров можно на сайте SHIVAKI.COM или по телефонам: (495)7852356, (495)9382731

Гарантийный срок указан в гарантийном талоне.



Срок службы изделия – не менее 5 лет со дня начала эксплуатации.

Продукция компании SHIVAKI.

Сделано в России.